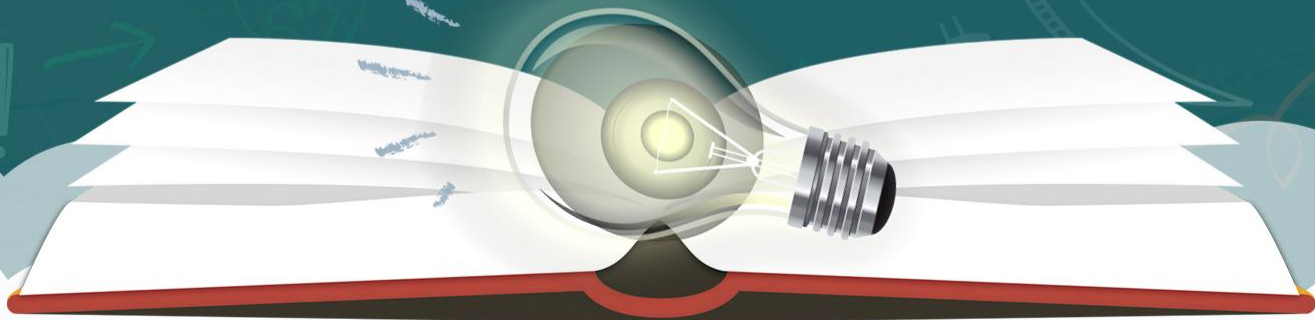




专利文献的利用与检索方法

华南农业大学图书馆

陈铃诗



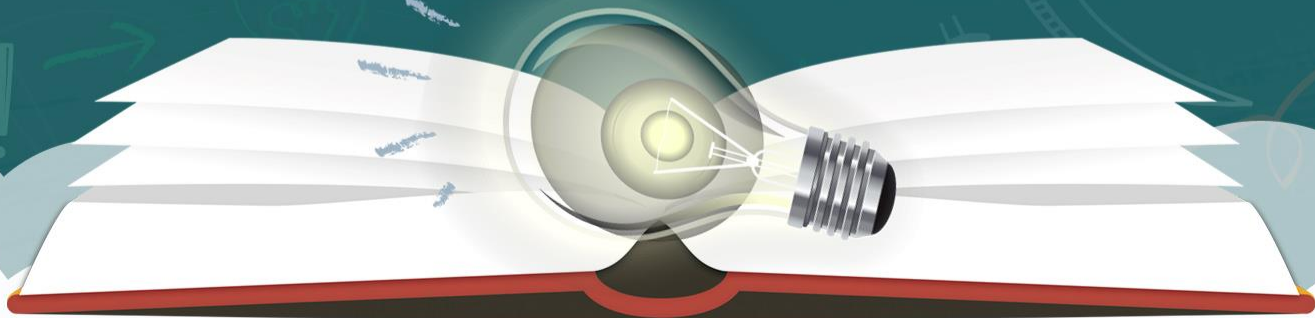
本讲主要内容

一、 专利检索概述

二、 专利检索数据库资源

三、 专利检索的方法

四、 专利检索案例分析





一、专利检索概述

1

专利检索的意义

2

专利检索的内容

1、专利检索的意义

据世界知识产权
组织统计

开发费用：40%

开发时间：60%

❖ 进行专利检索可以节省大量的**费用**和**时间**

90%-95%大都可以从专利

信息从未或不再在其它出

物及衣



2、专利检索的内容

- ✓ 专利技术信息检索
- ✓ 专利新颖性检索
- ✓ 法律状态检索
- ✓ 同族专利检索
- ✓ 专利引文检索
- ✓ 申请人检索
- ✓ 发明人检索

.....

专利中著录项项目都可以
作为检索要素进行检索
(时间、号码、分类号等)



二、专利检索数据库资源

1

国内专利检索资源

2

国外专利检索资源

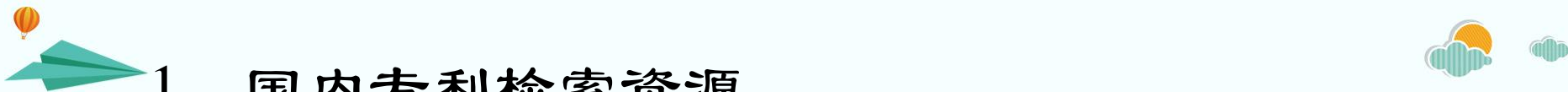
3

各国、国际组织数据库的比较



我只在中国申请专利，需要检索国外专利吗？





1、国内专利检索资源

❖ 中国国家知识产权局专利检索及分析平台（最权威）：

<http://pss-system.cnipa.gov.cn/sipopublicsearch/portal/uilogin-forwardLogin.shtml>

❖ 中国知识产权网（专利信息服务平台）：<http://search.cnipr.com/>

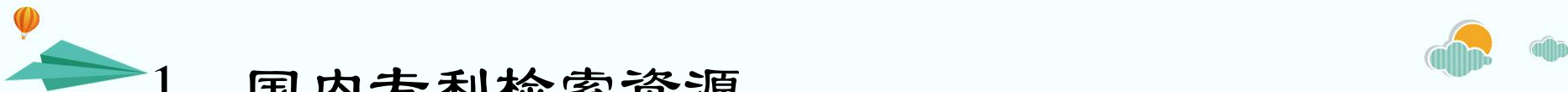
❖ 广东省知识产权公共信息综合服务平台：

<https://s.gpic.gd.cn/route/hostingplatform/search/searchIndex>

❖ 壹专利 专利检索分析工具（IP段、注册）：<http://www.patye.com/>

❖ incoPat（付费）：<https://www.incopat.com/>

❖ 智慧芽（付费）：<https://www.zhihuiya.com/>



1、国内专利检索资源

免费	付费
国家知识产权局专利检索及分析平台	壹专利
中国知识产权网（专利信息服务平台）	Innography
广东省知识产权公共信息综合服务平台	incoPat
	智慧芽
	Soopat专利搜索引擎
	大为innojoy专利搜索引擎

中国国家知识产权局专利检索及分析平台（需要先注册，登录后方可使用）

欢迎访问专利检索及分析, [请登录](#) [免费注册](#) [网站导航](#) [帮助中心](#) [010-62088060](#)

 **专利检索及分析**
Patent Search and Analysis

中文 English Français Deutsch русский Español Português عربي 日本語

常规检索 高级检索 导航检索 药物检索 热门工具 命令行检索 > 专利分析

所在位置: [首页](#) >> [常规检索](#)

常规检索

检索模式: 自动识别

支持二目逻辑运算符AND、OR。
多个检索词之间用空格间隔, 如: 智能 手机。
系统默认二目逻辑运算符是AND, 如输入 智能 手机, 系统按照智能 AND 手机进行检索。
日期支持间隔符“-”、“.”, 支持如下格式: YYYY-MM-DD、YYYY.MM.DD、YYYYMMDD、YYYYMM、YYYY。
支持半角()算符, 如输入 国产 (智能 手机), 系统优先执行智能 AND 手机, 然后将所得结果集与国产进行AND运算。
如果检索条件中包含空格、保留关键字或运算符, 需使用半角双引号, 如: "WILLIAMS AND LANE INC"。

收录了103个国家、地区和组织的专利数据, 以及引文、同族、法律状态等数据信息, 其中涵盖了中国、美国、日本、韩国、英国、法国、德国、瑞士、俄罗斯、欧洲专利局和世界知识产权组织等中外专利数据, 每周三更新; 同族、法律状态数据, 每周二更新; 引文数据, 每月更新。

高级检索



高级检索

当前位置: 首页 >> 高级检索

检索历史 检索式运算 检索式运算 执行

3 高级检索 复合文本=(共轭亚油酸) 885篇 2017-08-20 引用 检索	2 常规检索 复合文本=(共轭亚油酸) 885篇 2017-08-20 引用 检索	1 常规检索 复合文本=(GLA) 4215篇 2017-08-20 引用 检索	暂无检索历史
---	---	--	--------

范围筛选

中国：
中国发明专利 香港
中国实用新型 澳门
中国外观设计 台湾

主要国家和地区：
EPO WIPO 美国
日本 韩国 英国
法国 德国 俄罗斯
瑞士

其它国家和地区：
奥地利 澳大利亚 比利时
荷兰 加拿大 ...

高级检索 清空 配置

申请号	<input type="text"/>	?	申请日	=	<input type="text"/>
公开(公告)号	<input type="text"/>	?	公开(公告)日	=	<input type="text"/>
发明名称	<input type="text"/>		IPC分类号		<input type="text"/>
申请(专利权)人	<input type="text"/>		发明人		<input type="text"/>
优先权号	<input type="text"/>	?	优先权日	=	<input type="text"/>
摘要	<input type="text"/>		权利要求		<input type="text"/>
说明书	<input type="text"/>		关键词		<input type="text"/>



导航检索

常规检索

高级检索

导航检索

药物检索

热门工具

命令行检索

> 专利分析

所在位置: 首页 >> 导航检索

A 人类生活必需;

B 作业; 运输;

C 化学; 冶金;

D 纺织; 造纸;

E 固定建筑物;

F 机械工程; 照明; 加热; 武器; 爆破;

G 物理;

H 电学;

分类号

中文含义

英文含义

A

查询

分类号:(鼠标悬停进行检索)

- [-] A
 - [+] A01
 - [+] A21
 - [+] A22
 - [+] A23
 - [+] A24
 - [+] A41
 - [+] A42
 - [+] A43
 - [+] A44
 - [+] A45
 - [+] A46
 - [+] A47
 - [+] A61
 - [+] A62
 - [+] A63
 - [+] A99

CN 中文含义

人类生活必需;

EN 英文含义

HUMAN NECESSITIES;



热门工具

常规检索

高级检索

导航检索

药物检索

热门工具

命令行检索

> 专利分析

所在位置: [首页](#) >> [热门工具](#) >> [同族查询](#)

[同族查询](#)

[引证/被引证查询](#)

[法律状态查询](#)

[国别代码查询](#)

[关联词查询](#)

[双语词典](#)

[分类号关联查询](#)

[申请人别名查询](#)

[CPC查询](#)

公开(公告)号:

查询

重置

您还未查询任何数据

中国知识产权网（需要先注册）

search.cnipr.com

English 日本語

数据范围

帮助

检索策略

通知

权限说明

充值

登录 注册

法律状态检索

失效专利检索

运营信息检索

热点专题

专利数据包括: 瑞典



专利信息服务平台

智能手机



中国专利



高级检索

中国知识产权网于1999年由知识产权出版社有限责任公司创办，主要提供对中国专利和国外（美国、日本、英国、德国、法国、加拿大、EPO、WIPO、瑞士等98个国家和组织）专利的检索。

高级检索

专利信息服务平台
search.cnipr.com

登录 注册 权限说明 通知 帮助 数据范围 IP知识库 关注微博 手机客户端 检索首页



高级检索



法律状态检索



运营信息检索



失效专利检索



热点专题

全选 数据范围

- 中国
- 中国发明申请
- 中国实用新型
- 中国外观设计
- 中国发明专利
- 台湾
- 香港

主要国家和地区

- 美国 EPO
- 日本 WIPO
- 英国 瑞士
- 德国 韩国
- 法国 俄罗斯

其他国家和地区

- 东南亚 奥地利
- 阿拉伯 意大利
- 澳大利亚 非洲地区
- 加拿大 瑞典
- 西班牙 更多

同日申请: 全部 有 无 分案原申请号: 全部 有 无 同义词 保存表达式

申请(专利)号: 例如: CN02144686.5 申请日: 例如: 201010101

公开(公告)号: 例如: CN1387751 公开日: 例如: 201101010

名称: 例如: 计算机 摘要: 例如: 计算机

权利要求书: 例如: 计算机 说明书: 例如: 计算机

申请(专利权)人: 例如: 华为 发明(设计)人: 例如: 顾学平

国际专利主分类号: 例如: G06F15/16 国际专利分类号: 例如: G06F15/16

地址: 例如: 北京市海淀区 国省代码: 例如: 北京

同族专利: 例如: US24512305F 优先权: 例如: 92112960

代理机构: 例如: 柳沈 代理人: 例如: 巫肖南

名称,摘要: 例如: 计算机 法律状态: 例如: 无效

名称,摘要,权利要求书: 例如: 计算机 最新法律状态: 例如: 无效

and or not () >>

点击以上表格字段进行快速编辑



用户权限说明

【服务团队】

QQ交流群: 311053605 (已满), 548940204

购买事宜请联系, 电话: 010-82000860转8205、8207, 邮箱: 403394179@qq.com。

产品咨询请联系, 电话: 4001880860, 邮箱: 4001880860@cnipr.com。

CNIPR平台包括五类用户分别是: L1 (免费注册用户)、L4 (普通收费用户)、L5 (高级收费用户)、高校用户 (固定IP段内, 可多用户登录, 权限与L5相同。价格面议)、集团用户 (可多用户登录、权限与L5相同。价格面议)

免费注册用户权利有限

功能	L1 (免费) 免费注册用户	L4 普通付费用户 (参考价格6000元/年)	L5 高级付费用户 (参考价格10000元/年)
检索	简单检索	√	√
	智能检索	√	√
	表达式检索	√	√
	失效专利检索	√	√
	中国法律状态检索	√	√
	号单批量检索		限2000个/次
	高级检索	不含法律状态字段	含法律状态字段
	高级检索-同日申请		
	高级检索-分案申请		
	专利运营信息检索		√
显示	概览	√	√
	细览	√	√
	细览-TIF	√	√
	细览-英译中	√	√
	同族专利显示	全部显示	全部显示
	图文浏览显示	√	√
	高亮显示	√	√
	细览-XML	限1000件/日	无限制
	即时统计		限10000条/次
	概览页专利显示条数调整		√
	细览-中译英		√
	引证	√	√
	EPO、美、日、韩PDF浏览	限10件/日	限200件/日
单篇著录项目	√	√	
专利全文-TIF格式	限100条/日, 每次只允许下载一件	限200条/日, 单页内可以批量下载	
专利全文-VUE格式		45条/条	

广东省知识产权公共信息综合服务平台（如果不登录，只能检索，不能统计分析）

广东省知识产权公共信息综合服务平台

专利检索分析系统

首页

检索

分类导航

专利数据库

抗新冠专题库

登录/注册

欢迎您：游客

专利检索分析系统

请输入申请号、公开号、名称、摘要、主权项、发明人等关键词



中国专利(中文)

世界专利

地方特色专利数据库

重点行业专利数据库

战略性新兴产业专利数据库

广东省知识产权公共信息综合服务平台是由广东省知识产权局、广东省知识产权研究中心等开发，数据由国家知识产权局区域专利信息服务（广东）中心提供。数据范围覆盖世界多个国家和组织，提供**1985**年以来中国专利（包括失效专利）和**1978**年以来的国外专利，数据内容包括专利题录、权利要求、法律状态、说明书、附图、原文、引证和同族专利等信息。

1.2亿+ 专利数据，全球**104**个国家或地区的专利数据。**90+** 国家和区域的专利全文。



全选 反选

- 中国
 - 中国发明公开
 - 中国实用新型
 - 中国外观设计
 - 中国发明授权
 - 台湾省
 - 香港特区
- 美国
- 日本
- 英国
- 德国
- 法国
- EPO
- WIPO
- 瑞士
- 韩国
- 俄罗斯

表格检索

同日申请： 不限 无 是 分案原申请号： 不限 无 是

检索方式： 按字 按词 同义词扩展 精简模式： [检索帮助](#)

申请号： 0/255

公开(公告)号：

申请日： 0/255

公开(公告)日：

名称： 0/255

摘要：

权利要求书： 0/1000

申请(专利权)人：

发明(设计)人： 0/255

专利代理机构：

分类号： 0/1000

主分类号：

国省代码： 0/255

代理人：

说明书： 0/1000

地址：

[分类导航](#)[分类统计](#)

- [-] 文件夹 IPC导航
 - [+] 文件夹 A 人类生活必需
 - [+] 文件夹 B 作业；运输
 - [+] 文件夹 C 化学；冶金
 - [+] 文件夹 D 纺织；造纸
 - [+] 文件夹 E 固定建筑物
 - [+] 文件夹 F 机械工程；照明；加热；武器；
 - [+] 文件夹 G 物理
 - [+] 文件夹 H 电学
- [+] 文件夹 LOC导航
- [+] 文件夹 国民经济导航
- [+] 文件夹 地区分类导航



0/255

[二次检索](#)[过滤检索](#)[全选本页](#)[全页取消](#)[全部取消](#)[☆ 收藏选中](#)[🔍 专利分析](#)[🔗 分享](#)[英文](#)

IPC导航

[🔍 收](#)

表达式没有内容，请点击加号，展开下级目录。

[专利数据库](#)[分类统计](#)

- 地方特色专利数据库
 - 珠海打印耗材行业
 - 阳江刀剪
 - 开平水暖卫浴设备与食品行业
 - 韶关液压件行业
 - 茂名石油化工
 - 工业机器人
 - 塘厦电源电子产业
 - 长安模具产业
 - 云浮石材
 - 金属产业
 - 生物质能产业
 - 污水处理产业
 - 紧固件
 - 湛江家电产业
 - 湛江海洋产业
- 重点行业专利数据库
- 战略性新兴产业专利数据库
- 韶关紧固件行业专利数据库



0/255

[二次检索](#)[过滤检索](#)[重置条件](#)[全选本页](#)[全页取消](#)[全部取消](#)[☆ 收藏选中](#)[专利分析](#)[分享](#)[英文](#)[中文](#)

专利数据库 > 地方特色专利数据库

[收起检索工具](#)

表达式没有内容，请点击加号，展开下级目录。

壹专利数据库介绍

中国创新工具

做一流专利检索分析工具，支持中国科技创新高质量发展
全球1.5亿条专利数据，适用于科研创新及知识产权管理运用人员

申请试用

湾高赛战略合作工具



欢迎登录！

邮箱登录

扫码登录

IP登录



此登录方式不支持“专利导出、收藏、分享、预警、
小组”等功能

立即加入



壹专利数据库介绍

中国创新工具

做一流专利检索分析工具，支持中国科技创新高质量发展
全球1.5亿条专利数据，适用于科研创新及知识产权管理运用人员

申请试用

湾高赛战略合作工具



欢迎登录！

邮箱登录

扫码登录

IP登录

✉ 请输入邮箱

🔒 请输入密码

📄 请输入验证码

🔄 刷新验证码

记住我

[忘记密码](#)

登录

[暂无账号](#) [申请试用](#)

智能检索

高级检索

分类检索

法律状态检索

批量检索

国防解密专利检索

发明授权

外观设计

国外

全球

- 中国 中国台湾
 中国香港 中国澳门
 美国 EPO
 日本 韩国
 英国 法国
 德国 俄罗斯
 瑞士 WIPO
 其他国家\地区

清空

检索字段

IPC (国际分类)

AND

专利权人 (当前)

AND

TAC (标题/摘要/...

AND

申请日

AND

TAC (标题/摘要/...

AND

摘要

AND

奖励等级

AND

奖励等级

AND

奖励等级

AND

TAC (标题/摘要/...

AND

TAC (标题/摘要/...

检索式预览

高级检索

专利类型

- 发明申请
- 实用新型
- 其他
- 发明授权
- 外观设计

数据范围

- 国内
- 国外
- 全球

- 中国
- 中国台湾
- 中国香港
- 中国澳门
- 美国
- EPO
- 日本
- 韩国
- 英国
- 法国
- 德国
- 俄罗斯
- 瑞士
- WIPO
- 其他国家/地区

清空

检索字段

IPC (国际分类)	例: A61K OR A01B7/00
AND 专利权人 (当前)	例: 小米 or 华为
AND TAC (标题/摘要/...)	six degrees of freedom manipulator
AND 申请日	2018.01.01 To 2020.12.16
AND 公开国	picking
AND 权利要求	例: 计算机 or computer
AND 最新法律状态	请选择最新法律状态(可多选)
AND 优先权日	2018.01.01 To 2020.12.16
AND 引用数量	0 To 10
AND 申请日	2018.01.01 To 2020.12.16
AND 发明人	例: 赵明昌

保存检索模板

选择模板

+ 添加字段

检索式预览

[检索式说明](#)

TAC=(six degrees of freedom manipulator) AND 公开国=(picking)

预检索 0 条专利

智能翻译

清空

直接检索

IPC (国际分类)	▼	例：A61K OR A01B7/00
AND	▼	专利权人(当前) ▼ 华南农业大学
AND	▼	TAC (标题/摘要/...) ▼ 例：计算机 or computer
AND	▼	申请日 ▼ 2022.01.01 To 2022.05.19
AND	▼	公开国 ▼ 例：中国大陆 or US
AND	▼	权利要求 ▼ 例：计算机 or computer
AND	▼	最新法律状态 ▼ 请选择最新法律状态(可多选)
AND	▼	优先权日 ▼ 2018.01.01 To 2020.12.16
AND	▼	引用数量 ▼ 0 To 10
AND	▼	申请日 ▼ 2018.01.01 To 2020.12.16
AND	▼	发明人 ▼ 例：赵明昌

+ 添加字段

检索式预览

[检索式说明](#)

专利权人(当前)=(华南农业大学) AND 申请日=(2022.01.01:2022.05.19)

预检索 0 条专利

智能翻译

清空

直接检索

and 请输入二次检索内容


筛选项 筛选字段 重置

- 专利类型
- 专利状态
- 法律事件
- 最新法律状态
- 申请年
- 许可年
- 申请人
- 第一申请人
- 发明人
- IPC分类
- 战略性新兴产业

90 条专利


分析 仪表盘 深度分析 年份分析 申请人分析 发明人分析 地域分析 代理人及机构 技术领域分析 法律状态分析 其他分析

专利价值度



分析全景

序号	标记	公开	IPC分类	专利状态	公开日	申请日	申请人	主IPC分类	IPC分类
1			CN	有效	2022.05.06	2022.01.06	华南农业大学	G06Q50/02	G06N3/08.G06T7/11,A01D45/00.G06V10/;G06N3/04.G06T7/62,G01G17/08.G06V10/;G06V10/82.G06Q50/;G06K9/62.G01J5/00,G06V40/10.A01K67/C
2			CN	有效	2022.05.06	2022.04.08	华南农业大学	H01L33/36	H01L33/36.A01M1/0;H01L33/40
3			CN	审查中	2022.05.10	2022.04.14	华南农业大学	G06V20/52	G06T7/00.G06T7/60,G06N3/04.G10L21/0;G06V10/44.G06V10/;G10L25/45.G06V10/7G06K9/62.G10L25/66G01D21/02.G16H50/;G06V20/52.G06V40/;A01K29/00.A01K45/0
4			CN114369323A	审查中	2022.04.19	2022.01.21	华南农业大学	C08L33/20	C08K3/28.A41D1/00,C08K5/132.B32B33/0A41D31/02.C08K9/12C08I5/18.A41D31/30C08L33/20.B32B27/0B32B27/06.C08L101/;C08K5/1545
5			CN114438087A	审查中	2022.05.06	2022.03.04	华南农业大学	C12N15/113	C12N15/113.C12N7/;C12N5/10.C12N7/00,C12R1/91.C12N15/86C12N15/66
6			CN114387484A	审查中	2022.04.22	2022.01.11	华南农业大学	G06V10/774	G06N3/08.G06N3/04,G06V40/16.G06V10/;G06V10/82.G06V20/;G06V10/774.G06V20,G06K9/62
7			CN114463741A	审查中	2022.05.10	2022.01.28	华南农业大学	G06V20/68	G06V20/68.G06N3/0;G06N3/04.G06V10/7;G06V10/82.G06V10/



2、国外专利检索资源

❖ 美国专利商标局: www.uspto.gov

❖ 欧洲专利局: ep.espacenet.com

❖ 日本特许厅: <http://www.jpo.go.jp/>

❖ 世界知识产权组织:

<http://www.wipo.int/patentscope/search/en/search.jsf>





美国专利商标局 (USPTO)



UNITED STATES
PATENT AND TRADEMARK OFFICE

[About Us](#) | [Jobs](#) | [Contact Us](#) | [MyUSPTO](#)

Search uspto.gov



[Patents](#)

[Trademarks](#)

[IP Policy](#)

[Learning and Resources](#)

[Find It Fast](#)

Getting started

- › [Patent basics](#)
- › [Process overview](#)
- › [Legal assistance and resources](#)
- › [Inventor and entrepreneur resources](#)
- › [International cooperation](#)
- › [Patent FAQs](#)

Application process

- › [Search for patents](#)
- › [Learn about patent classification](#)
- › [Filing online](#)
- › [Checking application status](#)
- › [Responding to Office actions](#)
- › [Petitions](#)
- › [Patent Trial and Appeal Board](#)

Maintaining a patent

- › [Maintenance fees](#)
- › [Correcting your patent](#)
- › [Transferring ownership](#)
- › [Ordering certified documents](#)

Tools & links

[About EFS-Web](#)

File a patent application online with EFS-web

[Check application status](#)

Check patent application status with public PAIR and private PAIR

[Patent Trial & Appeal Board](#)

Resolve disputes regarding patents with PTAB

[More tools & links](#)

[Patent Center](#)

Try the beta replacement for EFS-Web, Private PAIR and Public PAIR

[Fees and payment](#)

Pay maintenance fees and learn more about filing fees and other payments

[Global Dossier](#)

View international patent filings



Search for patents

Accessing Published Applications

Authority Files

Filing Year by Application Serial Number

Understanding Patent Classifications

Withdrawn Patent Numbers

Learn about patent classification

Filing online

Checking application status

Responding to Office actions

Search for patents

New to Patent Searching? See this important information about searching for patents:

[How to Conduct a Preliminary U.S. Patent Search: A Step by Step Strategy](#) - Web Based Tutorial (38 minutes)

- [The Seven Step Strategy](#) - Outlines a suggested procedure for patent searching
- A [detailed handout](#) of the Seven Step Strategy with examples and screen shots.

Patents may be searched using the following resources:

- [Patent Public Search](#)
- [USPTO Patent Full-Text and Image Database \(PatFT\)](#)
- [USPTO Patent Application Full-Text and Image Database \(AppFT\)](#)
- [Global Dossier](#)
- [Patent Application Information Retrieval \(PAIR\)](#)
- [Public Search Facility](#)
- [Patent and Trademark Resource Centers \(PTRCs\)](#)
- [Patent Official Gazette](#)
- [Common Citation Document \(CCD\)](#)
- [Search International Patent Offices](#)
- [Search Published Sequences](#)
- [Patent Assignment Search](#)
- [Patent Examination Data System \(PEDS\)](#)

专利授权数据库
专利申请数据库
专利申请信息检索
专利商标资源中心
引用文献



➤ 美国专利授权数据(**PatFT**)

- 发明专利、设计专利、植物专利、再公告专利、防卫性公告和依法注册的发明
- 1976- 全文文本和图片，检索字段全
- 1790-1975 只有图像格式的全文说明书，检索入口只有专利号和美国专利分类号

➤ 美国专利申请数据(**AppFT**)

- 2001年3月15日以来公布的美国专利申请公布文献
- 全文文本和图片

➤ 专利申请信息检索系统(**PAIR**)

USPTO Patent Full-Text and Image Database (PatFT)

Inventors are encouraged to search the USPTO's patent database to see if a patent has already been filed or granted that is similar to your patent. Patents may be searched in the USPTO Patent Full-Text and Image Database (PatFT). The USPTO houses full text for patents issued from 1976 to the present and PDF images for all patents from 1790 to the present.

Searching Full Text Patents (Since 1976)

Customize a search on all or a selected group of elements (fields) of a patent.

- [Quick Search](#)
- [Advanced Search](#)
- [Patent Number Search](#)

Searching PDF Image Patents (Since 1790)

Searches are limited to patent numbers and/or classification codes for pre-1976 patents.

- [View Patent Full-Page Images](#)
- [How to View Patent Images](#)

USPTO Patent Application Full-Text and Image Database (AppFT)

Search for Full-Text and Image versions of patent applications. Customize searches on all fields of a patent application in the AppFT for Full-Text searches.

- [Quick Search](#)
- [Advanced Search](#)
- [Publication Number Search](#)

Searches are limited to patent numbers and/or classification codes for Full-Page images.

[View Publication Full-Page Images](#)

快速检索
高级检索
专利号检索

快速检索

USPTO PATENT FULL-TEXT AND IMAGE DATABASE

[Home](#)[Quick](#)[Advanced](#)[Pat Num](#)[Help](#)[View Cart](#)

Data current through May 17, 2022.

Query [\[Help\]](#)

Term 1: in Field 1:

Term 2: in Field 2:

Select years [\[Help\]](#)

Patents from 1790 through 1975 are searchable only by Issue Date, Patent Number, and Current Classification. When searching for specific numbers in the Patent Number field, utility patent numbers are entered as one to eight numbers in length, and design patent numbers are entered as one to eight numbers in length, followed by a dash and one to three numbers.

快速检索

USPTO PATENT FULL-TEXT

Home

Quick

Advanced

View C

提供的检索字段:

Query [\[Help\]](#)

Term 1: in Field 1:

AND

Term 2: in Field 2:

Select years [\[Help\]](#)

1976 to present [full-text]

- All Fields
- All Fields
- Title
- Abstract
- Issue Date
- Patent Number
- Application Date
- Application Serial Number
- Application Type
- Applicant Name
- Applicant City
- Applicant State
- Applicant Country
- Applicant Type
- Assignee Name
- Assignee City
- Assignee State
- Assignee Country
- International Classification
- Current CPC Classification
- Current CPC Classification Class

Patents from 1976 to present [full-text] are only by Issued numbers are leading ze

When searching for specific numbers in the P



快速检索示例



USPTO PATENT FULL-TE

Home

Quick

Adv

View

Data current thro

Query [\[Help\]](#)

Term 1: in Field 1:

AND

Term 2: in Field 2:

Select years [\[Help\]](#)

Search

重置

检索式与命中内容

Home

Quick

Advanced

Pat Num

Help

Next List

Bottom

View Cart

Searching US Patent Collection

Results of Search in US Patent Collection db for:

TTL/robot AND ABST/simulation: 68 patents.

Hits 1 through 50 out of 68

Final 18 Hits

Jump To

二次检索

T表示有全文

Refine Search

TTL/robot AND ABST/simulation

点击查看题录

PAT. NO.

- | | | Title |
|---|----------------------------|--|
| 1 | 11,220,002 | Robot simulation device |
| 2 | 11,194,465 | Robot eye lamp control method and apparatus and terminal device using the same |
| 3 | 11,192,249 | Simulation device for robot |
| 4 | 11,158,080 | Information processing method, information processing device, object detection apparatus, and robot system |
| 5 | 11,135,722 | Simulation device and simulation method for simulating operation of robot |
| 6 | 11,027,428 | Simulation apparatus and robot control apparatus |
| 7 | 10,974,386 | Robot simulation apparatus and robot simulation method |
| 8 | 10,929,759 | Intelligent robot software platform |



USPTO PATENT FULL-TEXT AND IMAGE DATABASE

[Home](#)[Quick](#)[Advanced](#)[Pat Num](#)[Help](#)[Hit List](#)[Next List](#)[Next](#)[Bottom](#)[View Cart](#)[Add to Cart](#)[Images](#)

查看全文

Abstract

configured to display a three-dimensional model of a robot system having a robot, a workpiece, and a peripheral device, as a pseudo three-dimensional to perform **simulation** operation for the three-dimensional model of the robot system displayed by the image display unit.

P)



下载

US00000011220002B220220111

1 / 1 | - 175% + | [] []



Full text

Full Text
Help

Go to Page:
 Go



附图

- Sections:
- Front Page
- Drawings
- Specifications
- Claims

Full Document:
Full Pages



查看说明书全文



US011220002B2

(12) United States Patent Atohira

(10) Patent No.: **US 11,220,002 B2**
(45) Date of Patent: **Jan. 11, 2022**

(54) ROBOT SIMULATION DEVICE

(56) References Cited

(71) Applicant: **FANUC CORPORATION**, Yamanashi (JP)

U.S. PATENT DOCUMENTS

6,324,443 B1* 11/2001 Kurakake B25J 9/1656
318/568.24

(72) Inventor: **Hiroyuki Atohira**, Yamanashi (JP)

7,225,399 B2* 5/2007 Watson G06F 40/14
715/210

(73) Assignee: **FANUC CORPORATION**, Yamanashi (JP)

2005/0024331 A1* 2/2005 Berkley G06F 3/016
345/161

(*) Notice: Subject to any disclaimer, the term of this patent is extended or adjusted under 35 U.S.C. 154(b) by 0 days.

2006/0152533 A1* 7/2006 Read B25J 9/1671
345/653

2006/0265664 A1* 11/2006 Simons G01S 5/0221
715/772

2008/0106488 A1* 5/2008 Okuno A63F 13/06



Patent number search

只输入专利号，不需要加US和后缀

USPTO PATENT FULL-TEXT AND IMAGE DATABASE

[Home](#)[Quick](#)[Advanced](#)[Pat Num](#)[Help](#)[View Cart](#)

Data current through May 17, 2022.

Enter the patent numbers you are searching for in the box below.

Query [\[Help\]](#)

Utility patents must have numbers entered as seven or eight characters in length, excluding commas, which are optional. Examples:

10,000,000 -- 100000000 -- 6923014 -- 6,923,014 -- 0000001

Note: Utility Patent 10,000,000 will issue in 2018

The below patent types must have numbers entered as seven characters in length, excluding commas, which are optional. Examples:

Design -- D339,456 D321987 D000152

Plant -- PP08,901 PP07514 PP00003

Reissue -- RE35,312 RE12345 RE00007

Defensive Publication -- T109,201 T855019 T100001

Statutory Invention Registration -- H001,523 H001234 H000001

Additional Improvement -- AI00,002 AI000318 AI00007

X-Patents -- X011,280 X007640 X000001

Reissued X-Patents -- RX00116 RX00031 RX00001



欧洲专利局 (EPO)



Espacenet
Patent search

Deutsch English Français

Contact

Change country ▾

← About Espacenet Other EPO online services ▾

Search Result list My patents list (0) Query history Settings Help

Smart search
Advanced search
Classification search

- Quick help
- [How many enter per file?](#)
 - [How do I enter title or abstract?](#)
 - [How do I enter words from the description or claims?](#)
 - [Can I use truncation/wildcards?](#)
 - [How do I enter publication, application, priority and NPL reference numbers?](#)
 - [How do I enter the names of persons and organisations?](#)
 - [What is the difference between the IPC and the CPC?](#)
 - [What formats can I use for the publication date?](#)

智能检索
高级检索
分类号检索

Advanced search

Select the collection you want to search in

- Worldwide EN - collection of published applications in English
- Worldwide - collection of published applications from 100+ countries**
- Worldwide EN - collection of published applications in English
- Worldwide FR - collection des demandes publiées en Français
- Worldwide DE - Sammlung veröffentlichter Anmeldungen auf Deutsch

收录100多个
国家和地区的
专利文献数据

Keyword(s) in title, abstract and full text:

hair

Enter numbers with or without country code

Publication number:

WO2008014520

Application number:

DE201310112935

10个检索字段



- 智能检索
- 高级检索
- 分类检索

快速帮助 -

- [每个检索字段中可输入多少个检索词？](#)
- [能用多个检索词的组合作检索吗？](#)
- [我如何从说明书或权利要求书中输入关键词进行检索？](#)
- [可以使用截词或者通配符进行检索吗？](#)
- [如何输入公开号，申请号，优先权号和非专利文献号？](#)
- [如何输入人名和机构名？](#)
- [IPC与CPC的区别是什么？](#)
- [什么是有效日期格式？](#)
- [日期范围检索允许以怎样的格式输入？](#)
- [可以保存检索查询吗？](#)

相关链接 +

高级检索

选择您希望在其中进行检索的集合 i

Worldwide - 100多个国家已公开申请的完整集合 ▼

输入英文关键词 - ctrl+enter扩展您所在字段

输入英文关键词

标题中的关键词: i plastic and bicycle

标题或摘要中的关键词: i hair

输入包含或不包含国别代码的号码

公开号: i WO2008014520

申请号: i DE201310112935

优先权号: i WO1995US15925



高级检索示例

- Smart search
- Advanced search**
- Classification search

Quick help

- How many search terms can I enter per field?
- How do I enter words from the title or abstract?
- How do I enter words from the description or claims?
- Can I use truncation/wildcards?
- How do I enter publication, application, priority, and NPL reference numbers?
- How do I enter the names of persons and organisations?
- What is the difference between the IPC and the CPC?
- What formats can I use for the publication date?
- How do I enter a date range for a publication date search?
- Can I save my query?

Related links

Advanced search

Select the collection you want to search in
Worldwide - collection of published applications from 100+ countries

Enter your search terms - CTRL-ENTER expands the field you are in

Enter keywords

title: plastic and bicycle

Title or abstract: hair

Enter numbers with or without country code

Publication number: WO2008014520

Application number: DE201310112935

Priority number: WO1995US15925

Enter one or more dates or date ranges

Publication date: 2014-12-31 or 20141231

Enter name of one or more persons/organisations

Applicant(s): Institut Pasteur

Inventor(s): Smith

Search

Result list

★ My patents list (0)

Query history

Settings

Help

[Refine search](#) → Results page 1

Smart search

Advanced search

Classification search

Quick help

- [Can I subscribe to an RSS feed of the result list?](#)
- [What does the RSS reader do with the result list?](#)
- [Can I export my result list?](#)
- [What happens if I click on "Download covers"?](#)
- [Why is the number of results sometimes only approximate?](#)
- [Why is the list limited to 500 results?](#)
- [Can I deactivate the highlighting?](#)
- [Why is it that certain documents are sometimes not displayed in the result list?](#)
- [Can I sort the result list?](#)
- [What happens if I click on the star icon?](#)

Result list

Select all (0/25)

Compact

Export (XLS)

Download covers

Print

摘要输出方式

Approximately **1,359** results found in the Worldwide database for:
car in the title AND **GM** as the applicant
Only the first 500 results are displayed.

1 ▶

点击标题查看摘要等

Results are sorted by date of upload in descending order.

1. [Hood panel of car](#)

★	Inventor: KIM SANGHYUN [KR]	Applicant: GM GLOBAL TECH OPERATIONS LLC [US]	CPC:	IPC:	Publication info: USD813120 (S) 2018-03-20	Priority date: 2016-03-18
---	--------------------------------	--	------	------	--	------------------------------

2. [Hood panel of car](#)

★	Inventor: IM YOUNGSOO [KR]	Applicant: GM GLOBAL TECH OPERATIONS LLC [US]	CPC:	IPC:	Publication info: USD812531 (S) 2018-03-13	Priority date: 2015-11-20
---	-------------------------------	--	------	------	--	------------------------------

3. [Hood panel of car](#)

★	Inventor:	Applicant:	CPC:	IPC:	Publication info:	Priority date:
---	-----------	------------	------	------	-------------------	----------------



◀ About Espacenet Other EPO online services ▼

Search Result list ★ My patents list (0) Query history Settings Help

Refine search → Results page 1 → KR101803522 (B1)

KR101803522 (B1)

Bibliographic data

Description

Claims

Mosaics

Original document

Cited documents

Citing documents

INPADOC legal status

INPADOC patent family

Bibliographic data: KR101803522 (B1) — 2017-11-30

★ In my patents list
著录项内容

Previous ◀ 9 / 500 ▶ Next

Report data error Print

说明书附图

引用信息
被引信息

同族专利

The apparatus which manages a function on/off status of a device connected a information platform for a car

Page bookmark KR101803522 (B1) - / The apparatus which manages a function on/off status of a device connected a information platform for a car

Inventor(s): KANG DAE CHEON [KR]; LEE JONG CHUL [KR] ±

Applicant(s): **GM** GLOBAL TECH OPERATIONS LLC [US] ±

Classification: - international: **B60R16/02; B60R16/03; B60R21/01**

- cooperative:

Application number: KR20160114983 20160907 ⓘ [Global Dossier](#)

Priority number(s): KR20160114983 20160907

Abstract of KR101803522 (B1)

Translate this text into ⓘ

Select language ▼

patenttranslate powered by EPO and Google

提供说明书的英法德、西班牙语、波兰语、瑞典语、中文等多文种互译

Quick help

- [What is meant by high quality text as facsimile?](#)
- [What does A1, A2, A3 and B stand for after a European publication number?](#)
- [What happens if I click on "In my patents list"?](#)
- [What happens if I click on the "Register" button?](#)
- [Why are some sidebar options deactivated for certain documents?](#)
- [How can I bookmark this page?](#)

日本特許庁



文字の大きさ [小](#) [中](#) [大](#)

[English](#)

[投書箱 \(ご意見・ご要望\)](#)

[ホームページの使い方](#)

[アクセスマップ](#)

[用語解説](#)

[ホーム](#)

[お知らせ](#)

[制度・手続](#)

[支援情報・活用事例](#)

[資料・統計](#)

[特許庁について](#)

[お問い合わせ Q&A](#)

重要なお知らせ [新型コロナウイルス感染症拡大に伴う対応等について \(令和3年10月1日更新\)](#)

重要なお知らせ [特許庁関係手続における押印の見直しについて \(令和3年10月29日 署名の本人確認措置に係る運用を追加\)](#)

重要なお知らせ [産業財産権関係料金の見直しに対する意見募集について \(令和3年9月7日更新\)](#)

サイト内検索

例：出願の手続き、知的財産権制度

視聴無料
ウェビナー

第2回IPランドスケープセミナー

公開期間：令和3年10月25日～

注目情報

特許・実用新案・
意匠・商標を検索

[J-PlatPat\(外部サイト\)](#)

初めての商標検索

[商標を検索してみましょう](#)

手軽に料金計算

[手続料金計算システム](#)

中小企業の皆様へ

[知的財産権を事業に活かそう](#)

日本特許庁已将自1885年以来公布的所有日本专利、实用新型和外观设计电子文献及检索系统通过在Internet上免费提供给全世界的读者。

特許・実用新案

意匠

商標

審判

発明、实用新型检索

外观设计检索

商标检索

有复审程序的专利
申请所作的判决公报

特許・実用新案、意匠、商標について、キーワードや番号を入力してください。検索対象は [コチラ](#) をご覧ください。
分類・日付等での詳細な検索をされる場合は、メニューから各検索サービスをご利用ください。

四法全て 特許・実用新案 意匠 商標

自動絞り込み



例1)人工知能 例2)2019-00012X

検索

提供日文和英文

English

サイトマップ

ヘルプ一覧

特許・実用新案

意匠

商標

審判

特許・実用新案番号照会/OPD

特許・実用新案検索

特許・実用新案分類照会(PMGS)

ヘルプ

キーワードや番号を入力してください。検索対象は [コチラ](#) をご覧ください。
場合は、メニューから各検索サービスをご利用ください。

四法全て 特許・実用新案 意匠 商標

自動絞り込み



例1)人工知能 例2)2019-00012X

検索



日本纪年和公元年换算

- ▶ 明治年 (M) +1867= 公元年
- ▶ 大正年 (T) +1911= 公元年
- ▶ 昭和年 (S) +1925= 公元年
- ▶ 平成年 (H) +1988= 公元年

- ▶ 2000年及以后使用公元纪年，不用换算

▶ 例：平3-235990

相当于：JP, 03-235990, A(1991)

或：JP3235990 A 或：JP 235990, 1991

JP**S**61106318A 相当于
JP**1986**106318A



世界知识产权组织



- 世界知识产权组织（World Intellectual Property Organization, 简称WIPO）是一个致力于促进使用和保护人类智力作品的国际组织。总部设在瑞士日内瓦的世界知识产权组织，是联合国组织系统中的16个专门机构之一。
- 至今成员国已达185个国家
- 收录各成员国PCT申请专利信息，包括申请公告、申请状况报告和申请相关文件。



切换语言



WIPO
IP PORTAL

MENU

PATENTSCOPE

Covid-19 Update X

HELP

ENGLISH

LOGIN

WIPO

Feedback

Search ▼

Browse ▼

SIMPLE SEARCH

Using PATENTSCOPE you can search 104 million patent documents including 4.3 million published international patent applications (PCT). [More information](#)

PCT publication 19/2022 (12.05.2022) is now available [here](#). The next PCT publication 20/2022 is scheduled for 19.05.2022. [More](#)

Check out the [new PATENTSCOPE features](#): CPC, NPL, Families ...

[Search Facility to Support COVID-19 Innovation Efforts](#)

Field

Front Page



Search terms...

ENGLISH

FRANÇAIS

DEUTSCH

ESPAÑOL

PORTUGUÊS

РУССКИЙ

日本語

中文

한국어

عربي



- 可通过检索字段进行专利信息的查找
- 以苹果公司的一件专利为例：**WO0167222**



WIPO
IP PORTAL

MENU

PATENTSCOPE

Covid-19 Update X

HELP



ENGLISH

LOGIN

WIPO

Feedback

Search ▼

Browse ▼

Tools ▼

Settings

SIMPLE SEARCH

Using PATENTSCOPE you can search 104 million patent documents including 4.3 million published international patent applications (PCT). [Detailed coverage information](#)

PCT publication 19/2022 [12.05.2022] is now available [here](#). The next PCT publication 20/2022 is scheduled for 19.05.2022. [More](#)

Check out the [new PATENTSCOPE features](#): CPC, NPL, Families ...

[Search Facility to Support COVID-19 Innovation Efforts](#)

Field

ID/Number



Search terms...

WO0167222



Query Examples

可查阅PCT著录信息、国家阶段以及提供相关文件的在线阅读和下载

1. WO2001067222 - METHOD AND APPARATUS FOR ACQUIRING AND ORGANIZING INK INFORMATION IN PEN-AWARE COMPUTER SYSTEMS

PCT Biblio. Data Description Claims Drawings National Phase Patent Family Notices Documents

PermaLink

International Application Status

Date	Title	View	Download
15.04.2022	International Application Status Report	HTML PDF XML	PDF XML

Published International Application

Date	Title	View	Download
09.01.2003	Later publication of international search report [A3 02/2003]	PDF 4 p.	PDF 4 p. ZIP XML + TIFFs
13.09.2001	Initial Publication without ISR [A2 37/2001]	PDF 32 p.	PDF 32 p. ZIP XML + TIFFs

Search and Examination-Related Documents

Date	Title	View	Download
17.12.2003	International Preliminary Examination Report	PDF 8 p.	PDF 8 p. ZIP XML + TIFFs

3、各国/国际组织数据库的比较

专利局	数据量	检索功能	操作界面	速度
国知局	我国、其他103个国家地区	运算符、检索字段全面，还带专利分析！	方便，但偶有卡壳	一般
USPTO	美国	分授权和申请数据库，较麻烦	界面简单粗暴不友好	快
EPO	Worldwide; EP; WIPO	运算符、检索字段全面 Smart检索；英德法翻译	友好	有时候慢
特许厅	JP	日-英翻译；	界面简单粗暴；操作不便；	常常维护 有时间段不快
WIPO	PCT	较全面	界面简单，操作简单	快



三、专利检索的方法

1 检索字段的选择

2 专利分类号的使用

3 关键词的确定

4 检索基本方法



1、检索字段的选择

检索字段	常见用途
标题	用于技术主题专利检索
摘要	
权利要求	
IPC	
专利权人 / 申请人	用于组织机构检索
专利号 + 种类代码	用于单篇专利检索
法律状态	用于专利有效性判断
同族	用于保护地域判断
引证	用于专利发展跟踪



2、专利分类号的使用



分类号

以统一的分类体系为基础

同一主题一种标识

通用于各种语言

仅用关键词检索？（一义多词，一词多义、不同语种、上位概念...）

关键词

以自然语言为基础

检索词变化多样

受限于语种



专利分类法：



IPC分类

IPC (International patent classification) 国际专利分类

是目前唯一国际通用的专利文献分类和检索工具，覆盖了世界所有专利文献的**95%**。是其它分类体系细分的基础，或与其它分类体系建立了对应关系。

2010年，EPO和USPTO共同开发联合专利分类(或合作专利分类)体系

FI/F-term分类（日本）
ECLA分类（欧洲）
USPC分类（美国）

} **CPC**分类（Cooperative Patent Classification）



国际专利分类号IPC：一个完整的分类号由代表部、大类、小类、大组或小组的符号构成



国际专利分类号示例：

▶ 例如：A01D 1/02

——部	A	人类生活必需
——大类	A01	农业；林业；畜牧业；
——小类	A01D	收获；割草
——大组	A01D 1/00	收获用手割工具
——小组	A01D 1/02	• 长柄大镰刀

如图：国际专利分类简表

部号	部名	分部名	部号	部名	分部名
A	人类生活必需	农业	E	固定建筑物	建筑
		食品；烟草			钻进；采矿
		个人或家用物品			
		保健；娱乐			
B	作业；运输	分离；混合	F	机械工程；照明； 采暖；武器；爆破	发动机和泵
		成型			一般工程
		印刷			照明；加热
		交通运输			武器；爆破
C	化学；冶金	化学	G	物理	仪器
		冶金			核子学
D	纺织；造纸	纺织或未列入其他类的 柔性材料	H	电学	
		造纸			

常规检索

高级检索

导航检索

药物检索

热门工具

命令行检索

> 专利分析

所在位置: 首页 >> 导航检索

A 人类生活必需;

B 作业; 运输;

C 化学; 冶金;

D 纺织; 造纸;

E 固定建筑物;

F 机械工程; 照明; 加热; 武器; 爆破;

G 物理;

H 电学;

分类号

中文含义

英文含义

A

查询

分类号:(鼠标悬浮进行检索)

- A
 - A01
 - A01B 检索
 - A01C
 - A01D
 - A01F
 - A01G
 - A01H
 - A01J
 - A01K
 - A01L
 - A01M
 - A01N
 - A01P
 - A21
 - A22
 - A23
 - A24

CN 中文含义

人类生活必需;

农业; 林业; 畜牧业; 狩猎; 诱捕; 捕鱼;

农业或林业的整地; 一般农业机械或农具的部件、零件或附件(用于播种、种植或施厩肥的开挖沟穴或覆盖沟穴入A01C5/00; 收获根作物的机械入A01D; 可变换成整地设备或能够整地的割草机入A01D42/04; 与整地机具联合的割草机入A01D43/12; 工程目的的整地入E01, E02, E21);

EN 英文含义

HUMAN NECESSITIES;

AGRICULTURE;FORESTRY;ANIMAL HUSBANDRY;HU



分类号的缺陷

分类体系复杂

一项技术可能涉及多分类号

一个分类号可能涉及多项技术

多则噪音多，少则不全面



3、关键词的确定



形式、意义、角度三方面全面考虑

形式

- 词性
- 单复数
- 英美拼写
- 拼写错误
- 错别字
- 俗语
- 别称
- 地域差异
- 取舍修正

意义

- 同义词
- 近义词
- 反义词
- 上下位
- 横向等同
- 取舍修正

角度

- 问题
- 效果
- 用途
- 功能
- 取舍修正



如何找出正确与完整的专利

❖ 专家才是赢家

- 熟悉专利数据库、专利检索技巧.....

❖ 专利语言具有特殊性

- 以文字表达图像 (权利要求)
- 上位用语(扩大保护范围)与下位用语(实施例)交错运用
- 技术未有统一的名称 (同义字、词性变化、单复数、拼法...)
- 某些专利刻意避开常用关键词

❖ 数据库的限制

- 各国专利数据库收录的字段不同、完整度不同
- 各国专利数据库对于检索字词的使用规定不同

❖ 复杂的企业竞争合作关系，导致专利权人名称不易固定

- 公司检索，须考虑该公司的各种拼法/子公司/母公司等



检索前的提醒

- ▶ 不能指望按一次回车就检索成功，因为检索是一个逐渐逼近的过程
- ▶ 不能指望在一个数据库里检索到全部所需信息，因为数据资源无法被完全整合
- ▶ 不能指望检索一回就一劳永逸，因为新的专利信息正在不断地公布

Don't



四、 专利检索案例分析

1

专利技术信息检索

2

专利法律状态检索

3

同族专利检索

4

申请人检索



	专利技术信息检索	专利新颖性检索 (专利查新检索)
检索目的	获取目标文献集合，为专利分析做准备	获取最近的现有技术，用于判断新颖性和创造性
检索对象	技术点或技术分支	已经确定的技术方案
检索准备	技术分解	理解技术方案
检索过程	先全后准	准后求全
终止条件	查全率和查准率	找到最接近的现有技术
检索成果	专利文献集合	对比文件

1、专利技术信息检索

主题
检索

专利信息检索基
本途径

分类
检索

例：检索有关“带有指纹识别功能的智能手机”的中国专利

- **目的**：了解检索日之前该技术的发展现状，研发新产品
- **结果**：尽可能多的文献（全>准）
- **检索范围**：中国专利
- **步骤**：
 - 1) 利用主题词进行初步检索，找到几篇文献
 - 2) 找出**IPC**分类号，进行分类号检索
 - 3) 找出同义词、近义词，进行同义主题词检索
 - 4) 制作检索要素表
 - 5) 构建检索式，进行最终检索

分
析



(1) 初步检索

- 分析技术主题，选择主题词——确定的关键词（主题词）为指纹识别、手机
- 利用主题词编制检索式——“指纹识别 and 手机”进行初步检索
- 目的：初步找出几篇文章

范围筛选

中国：

中国发明申请 香港

中国实用新型 澳门

中国外观设计 台湾

主要国家和地区：

EPO WIPO 美国

日本 韩国 英国

法国 德国 俄罗斯

瑞士

其它国家和地区：

奥地利 澳大利亚 比利时

荷兰 加拿大 ...

高级检索

清空 配置

申请号 ?

申请日 =

公开(公告)号 ?

公开(公告)日 =

发明名称

IPC分类号 ?

申请(专利权)人

发明人

优先权号 ?

优先权日 =

摘要

权利要求

说明书

关键词

检索式编辑区

AND OR NOT () +

扩展 跨语言

生成检索式

清空检索式

检索

[+ 申请人统计](#)
[+ 发明人统计](#)
[- 技术领域统计](#)

- G07C9/00 (770)
- G06K9/00 (650)
- G06F21/32 (387)
- H04M1/02 (296)
- H04M1/725 (286)
- H04L29/08 (234)
- H04N7/18 (167)
- H04L29/06 (159)
- G06Q20/40 (148)
- E05B49/00 (125)
- 其他 (8396)

[+ 申请日统计](#)
[+ 公开日统计](#)
 一体化自动贩卖机管理系统及其装置 [【公开】](#) 同族: 0 引证: 0 被引: 0

申请号: CN2021110843730.8

申请日: 2021.07.26

公开(公告)号: CN113487788A

公开(公告)日: 2021.10.08

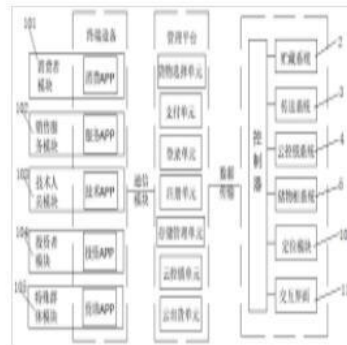
IPC分类号: G07F9/00;

申请(专利权)人: 美佳德科技(无锡)有限公司;

发明人: 刘学庆;

代理人: 曹慧萍;

代理机构: 无锡市汇诚永信专利代理事务所(普通合伙) 32260;


[详览](#)
[收藏](#)
[+ 分析库](#)
[申请人](#)
[法律状态](#)
[监控](#)
 大数据网络环境下的云计算数据安全防护系统 [【公开】](#) 同族: 0 引证: 0 被引: 0

申请号: CN2021110802855.6

申请日: 2021.07.15

公开(公告)号: CN113420343A

公开(公告)日: 2021.09.21

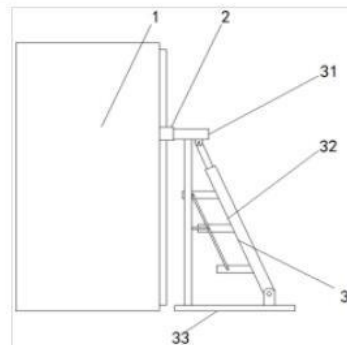
IPC分类号: G06F21/86; E06C9/08;

申请(专利权)人: 江苏晟晖信息科技有限公司;

发明人: 张钧建;

代理人: 陈文森;

代理机构: 武汉智新达知识产权代理事务所(特殊普通合伙) 42272;


[详览](#)
[收藏](#)
[+ 分析库](#)
[申请人](#)
[法律状态](#)
[监控](#)



(2) 确定相关的国际专利分类号IPC:

分类

通过阅读初步得到的几篇文献，比较其国际专利分类号，对照国际专利分类表，选择所有可能的分类位置，确定分类号。

确定国际专利分类号IPC:

G06K9/00 类名是：用于阅读或识别印刷或书写符或者用于识别图形，例如，指纹的方法或装置

H04M1/02 类名是：电话机的结构特点

(3) 确定主题词的同义词、近义词:

检索词

指纹识别——指纹认证、指纹感应、指纹锁

手机——移动电话、通讯装置、通讯终端、移动终端

(4) 制作检索要素表

基本检索要素		手机	指纹识别
表达	关键词 (中文)	手机、移动电话、通讯装置、通讯终端、 移动终端	指纹识别、指纹认证、指纹感 应、指纹锁
	IPC 分类号	H04M1/02	G06K9/00



(5) 构建检索式

检索式构建原则：

不同检索要素之间用**AND**连接，同一检索要素的不同表达形式用**OR**连接

（（手机 or 移动终端 or 移动电话 or 通讯装置 or 通讯终端）
or H04M1/02）**AND** （（指纹识别 or 指纹验证 or 指纹锁 or
指纹感应） or G06K9/00）

AND

OR

NOT

()



扩展

跨语言

((发明名称=(手机 or 移动终端 or 移动电话 or 通讯装置 or 通讯终端) or 摘要=(手机 or 移动终端 or 移动电话 or 通讯装置 or 通讯终端) or 权利要求=(手机 or 移动终端 or 移动电话 or 通讯装置 or 通讯终端)) or IPC分类号=(H04M1/02)) and ((发明名称=(指纹识别 or 指纹验证 or 指纹锁 or 指纹感应) or 摘要=(指纹识别 or 指纹验证 or 指纹锁 or 指纹感应) or 权利要求=(指纹识别 or 指纹验证 or 指纹锁 or 指纹感应)) or IPC分类号=(G06K9/00))

生成检索式

清空检索式

检索

检索结果统计

+ 申请人统计

+ 发明人统计

+ 技术领域统计

+ 申请日统计

+ 公开日统计

搜索式

列表式

多图式

申请日降序

过滤

第 1 页

共 1185 页 14218 条数据

一种基于5G架构的智能安全门禁的控制系统及方法 **【公开】** 同族: 0 引证: 0 被引: 0

申请号: CN202010046515.0

申请日: 2020.01.16

公开(公告)号: CN110969738A

公开(公告)日: 2020.04.07

IPC分类号: G07C9/20;G07C9/25;G07C9/27;H04W4/70;

申请(专利权)人: 河南国立信息科技有限公司;

发明人: 朱明甫; 马传琦; 刘文奇; 刁智华; 段崇; 王士斌; 孙鹏; 侯青霞; 张廷杰; 徐赵飞;

陈亚飞; 刘尚鑫; 赵波; 罗勇; 王贵宾; 马新; 朱智丹;

本篇专利无摘要附图



对检索结果进行数据处理

数据导出

- 导出字段选取
- 数据格式转化

数据清理

- 数据去噪
- 数据去重
- 数据规范化

数据标引

- 常规字段标引
- 自定义字段标引



数据清理



数据去噪： 去除检索到的 数据中不属于技术边界的噪声文献（与技术主题不相关的文献）。

数据去重： 去除一件专利的不同公布文献和/或合并同族专利文献。



2、专利法律状态检索



专利法律状态主要类型

1. 专利申请尚未授权
2. 实质审查请求生效
3. 专利申请撤回
4. 专利申请被驳回
5. 专利权有效
6. 专利权终止
7. 专利权或专利申请权转移
8. 专利权无效宣告
9. 专利权质押/保全
10. 专利实施许可合同备案
11. 权利恢复
12. 著录项变更

.....



举个栗子：



检索EP500823号欧洲专利的有效性。

EP0500823 (A1)

Bibliographic data

Description

Claims

Mosaics

Original document

Cited documents

Citing documents

INPADOC legal status

INPADOC patent family

Quick help

- [What is meant by high quality text as facsimile?](#)
- [What does A1, A2, A3 and B stand for after a European publication number?](#)
- [What happens if I click on "In my patents list"?](#)

Bibliographic data: EP0500823 (A1) — 1992-09-02

★ In my patents list ↗ EP Register 🗑 Report data error

🖨 Print

ANTIMALARIAL COMPOSITIONS.

Page bookmark [EP0500823 \(A1\) - ANTIMALARIAL COMPOSITIONS.](#)

Inventor(s): ZHOU YIQING [CN]; NING DIANXI [CN]; WANG SHUFEN [CN]; DING DEBEN [CN]; LI GUOFU [CN]; SHAN CHENGQI [CN]; LIU GUANGYU [CN] ±

Applicant(s): CIBA GEIGY AG [CH]; INST MICROBIOLOGY & EPIDEMIOLOGY ACADEMY MILITARY MEDICAL SCIENCES PLA [CN] ±

Classification:
- international: [A61K31/135](#); [A61K31/35](#); [A61K31/70](#); [A61P33/02](#); [A61P43/00](#); (IPC1-7): [A61K31/335](#)
- cooperative: [A61K31/35 \(EP\)](#); [Y02A50/411 \(EP\)](#); [Y10S514/895 \(EP\)](#) → [more](#)

Application number: EP19910911449 19910605 ⓘ [Global Dossier](#)

Priority number(s): [CN19901006722 19900808](#) ; [CN19911002575 19910424](#) ; [WO1991EP01033 19910605](#)

Also published as: [📄 EP0500823 \(B1\)](#) [📄 AP231 \(A\)](#) → [AT135209 \(T\)](#) [📄 AU642747 \(B2\)](#) → [AU7954991 \(A\)](#) → [more](#)

EP0500823 (A1)

著录项目数据

说明书

权利要求

说明书附图

原始文献

被引文献

引用文献

INPADOC法律状态

INPADOC同族专利

快速帮助

- 如果点击“加入我的专利列表”，将会发生什么？
- 如果点击“登记簿”按钮，将会发生什么？
- 什么是“法律状态”？
- 为什么法律状态并不总是可用的？
- 这种信息有用吗？
- 这些数据的可靠性如何？
- 什么是全球案卷？

INPADOC法律状态: EP0500823 (A1) — 1992-09-02

★ 加入我的专利列表 > 登记簿 重! 报告数据错误

打印

ANTIMALARIAL COMPOSITIONS.

对于源自EPO之外的官方机构的数据和信息准确性，EPO不承担任何责任；特别是，EPO不保证这些数据和信息是完整的、最新的、或合乎特定要求的。

法律状态 EP0500823 (A1) 1992-09-02; EP0500823 (B1) 1996-03-13:

EP	F	91911449 A	(Patent of invention)
Event date :	1992/09/02		
Event code :	AK		
Code Expl.:	+ DESIGNATED CONTRACTING STATES		
KD OF CORRESP. PAT. :	A1		
DESIGNATED COUNTR. :	AT BE CH DE DK ES FR GB GR IT LI LU NL SE		
Event date :	1992/09/16		
Event code :	17P		
Code Expl.:	+ REQUEST FOR EXAMINATION FILED		
EFFECTIVE DATE :	19920720		
Event date :	1994/06/15		
Event code :	17Q		
Code Expl.:	+ FIRST EXAMINATION REPORT DESPACHED		
EFFECTIVE DATE :	19940502		
Event date :	1996/03/13		
Event code :	AK		
Code Expl.:	+ DESIGNATED CONTRACTING STATES		
KD OF CORRESP. PAT. :	B1		
DESIGNATED COUNTR. :	AT BE CH DE DK ES FR GB GR IT LI LU NL SE		

1992年9月2日向欧专局申请

1992年7月20日提出实质审查请求

1994年5月2日发出第一次审查通知

1996年3月13日在欧专局授权

3、同族专利检索

- ▶ 某同学在阅读一篇文献时，发现参考文献后有一篇专利号为KR101231010的专利文献，该同学想参考一下该专利文献涉及的详细技术信息，因此，有必要获取其原文。
- ✓ 这是一篇韩国专利文献，您会韩文吗？不会。花了很长时间和精力找到了原文，还得请人翻译？ 🤨
- ✓ 该专利有**同族专利**吗？英文撰写的专利说明书勉强可以读懂，当然最好有中文的！ 😁

Smart search

Advanced search
Classification search

Espacenet: free access to over 100 million patent documents

Smart search.

Siemens EP 2007

KR101231010

Clear Search

Maintenance news

Regular maintenance outages: scheduled between 05.00 and 05.30 hrs CET, Monday to Sunday. → [read more...](#)

News flashes

Data coverage

Smart search
Advanced search
Classification search

Quick help

- [Can I subscribe to an RSS feed of the result list?](#)
- [What does the RSS reader do with the result list?](#)
- [Can I export my result list?](#)
- [What happens if I click on "Download covers"?](#)
- [Why is the number of results sometimes only approximate?](#)
- [Why is the list limited to 500 results?](#)

Two new features

Full-text searching in Smart search

In Smart search, the new **extftxt** field identifier lets you search for keywords anywhere in a publication (title, abstract, description and claims). The **ftxt** field identifier, by contrast, restricts your keyword search to the description and claims, while **desc** limits your search to the description and **claims** to the claims.

Result list

Select all (0/1) Compact

1 result found in the Worldwide database for:
num = KR101231010 using Smart search

1. **STRUCTURE OF ACTIVE MOUNT**

★ Inventor: LEE DONG WOOK [KR] KIM JANG HO [KR] (+1)	Applicant: HYUNDAI MOTOR CO LTD [KR]	CPC: F16F13/10 F16F13/268	IPC: B60K5/00 B60K5/12	Publication info: KR 101231010 (B1) 2013-02-07	Priority date: 2011-09-14
---	---	---	------------------------------	---	------------------------------


KR101231010 (B1)

- Bibliographic data
- Description
- Claims
- Mosaics
- Original document
- Cited documents
- Citing documents
- INPADOC legal status

INPADOC patent family

Quick help —

- [Can I export this list?](#)
- [What happens if I click on "Download covers"?](#)
- [Can I sort the list?](#)
- [What happens if I click on the star icon?](#)
- [What is a patent family?](#)
- [What happens if I tick the "show citations" box?](#)
- [What is an INPADOC patent family?](#)
- [Are all the documents in an INPADOC family equivalents?](#)
- [Why is the same document published several times in the same country?](#)


Family list: KR101231010 (B1) — 2013-02-07  RSS: family dossiers

Select all (0/5)  Compact  Export (CSV | XLS)  Download covers  CCD  Print


5 application(s) for: KR101231010 (B1)

Sort by Sort order show citations

1. STRUCTURE OF ACTIVE MOUNT

★ Inventor: LEE DONG WOOK [KR] KIM JANG HO [KR] (+1)	Applicant: HYUNDAI MOTOR CO LTD [KR]	CPC: F16F13/10 F16F13/268	IPC: B60K5/00 B60K5/12	Publication info: KR101231010 (B1) 2013-02-07  Global Dossier	Priority date: 2011-09-14
--	--	--	-------------------------------------	--	-------------------------------------

2. Structure of active mount

★ Inventor: LEE DONG-WOOK KIM JANG-HO (+1)	Applicant: HYUNDAI MOTOR CO LTD	CPC: F16F13/10 F16F13/268	IPC: F16F13/18 F16F13/26	Publication info: CN102996703 (A) 2013-03-27 CN102996703 (B) 2013-04-27  Global Dossier	Priority date: 2011-09-14
--	---	--	---------------------------------------	--	-------------------------------------

3. STRUCTURE OF ACTIVE MOUNT

★ Inventor: LEE DONG-WOOK [KR] KIM JANG-HO [KR] (+1)	Applicant: HYUNDAI MOTOR CO LTD [KR]	CPC: F16F13/10 F16F13/268	IPC: F16F15/04	Publication info: DE102012108278 (A1) 2013-03-14 DE102012108278 (A9) 2013-05-16	Priority date: 2011-09-14
--	--	--	--------------------------	--	-------------------------------------

Bibliographic data

Description

Claims

Mosaics

Original document

Cited documents

Citing documents

INPADOC legal status

INPADOC patent family

★ In my patents list

Previous

2 / 5

Next

Report data error

Structure of active mount

Page bookmark [CN102996703 \(A\) - Structure of active mount](#)

Inventor(s): LEE DONG-WOOK; KIM JANG-HO; CHA YONG WOONG ±

Applicant(s): HYUNDAI MOTOR CO LTD ±

Classification: - international: **F16F13/18**; **F16F13/26**

- cooperative: **F16F13/268**; **F16F13/10**

Application number: CN20121337045 20120912 [Global Dossier](#)

Priority number(s): [KR20110092542](#) 20110914

Also published as: [CN102996703 \(B\)](#) [DE102012108278 \(A1\)](#) [DE102012108278 \(A9\)](#) [JP2013061064 \(A\)](#)
[JP5878819 \(B2\)](#) → [more](#)

Abstract of CN102996703 (A)

Translate this text into



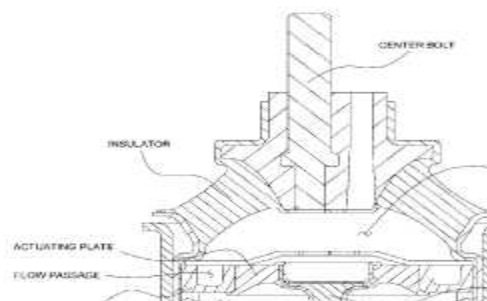
Chinese



patenttranslate

powered by EPO and Google

An active mount structure may include an actuator coupled to an actuator plate coupled to an orifice plate within a housing, wherein the actuator includes a plunger coupled to the actuator plate, a first rod rotatably coupled to a bottom of the plunger and rotated by a first motor unit, wherein the first rod includes a rotating shaft rotatably coupled to the plunger, one side of the rotating shaft extending to form an extending portion, and a rotation retention portion formed at the extending portion, a swash plate defining a center hole therein and having shaft protrusions, wherein the first rod may be disposed in the center hole and the rotation retention portion may be engaged to the swash plate, and a second rod engaged at the swash plate and raised or lowered by a second motor unit, wherein the shaft protrusions may be rotatably coupled to the housing.



Quick help

- [What is meant by high quality text as facsimile?](#)
- [What does A1, A2, A3 and B stand for after a European publication number?](#)
- [What happens if I click on "In my patents list"?](#)
- [What happens if I click on the "Register" button?](#)
- [Why are some sidebar options deactivated for certain documents?](#)
- [How can I bookmark this page?](#)
- [Why does a list of documents with the heading "Also published as" sometimes appear, and what are these documents?](#)
- [Why do I sometimes find the abstract of a corresponding document?](#)
- [What happens if I click on the red "patent translate" button?](#)
- [What is Global Dossier?](#)



4、申请人检索

- **课题名称：**检索华南农业大学申请的专利。
- ✓ **检索目的：**了解华南农业大学的专利申请现状，哪位老师发明的专利最多、哪几个领域申请的专利数量最多。
- ✓ **检索范围：**中国专利

检索 ▾

分类导航

专利数据库

表格检索

失效检索

有效检索

专家检索

法律状态检索 ▾

- 台湾省
- 香港特区
-  美国
-  日本
-  英国
-  德国
-  法国
-  EPO
-  WIPO
-  瑞士
-  韩国
-  俄罗斯

-  东南亚
-  阿拉伯
-  澳大利亚
-  加拿大

表格检索

🔍 检索帮助

申请号： <input type="text" value="例如:CN02144686.5或%02%44%"/>	0/255	公开(公告)号： <input type="text" value="例如:CN1387751"/>	0/255
申请日： <input type="text" value="例如:20101010或2001.10.10 或 2003 to 2010"/>	0/255	公开(公告)日： <input type="text" value="例如:20110105或2011.01.05 或 2003 to 2010"/>	0/255
名称： <input type="text" value="例如:计算机或%计算机 and/or/not 电子"/>	0/255	摘要： <input type="text" value="例如:计算机或%计算机 and/or/not 电子"/>	0/1000
权利要求书： <input type="text" value="例如:计算机 and 应用 或 计算机 或 控制"/>	0/1000	申请(专利权)人： <input type="text" value="默认 ▾ 例如:国家电网公司 或 国家电网公司 and/or 华为技术有限公司 0/50000"/>	0/50000
发明(设计)人： <input type="text" value="默认 ▾ 例如:顾学平 或 顾学平 and/or 曹光群"/>	0/255	专利代理机构： <input type="text" value="默认 ▾ 例如:长春科宇 或 长春科宇 or 沈阳科苑"/>	0/255
分类号： <input type="text" value="例如:G06F15/16 and/or/not G06F15/17"/>	0/1000	主分类号： <input type="text" value="例如:G06F15/16 and/or/not G06F15/17"/>	0/255
国省代码： <input type="text" value="默认 ▾ 例如:江苏% 或 %32%"/>	0/255	代理人： <input type="text" value="默认 ▾ 例如:李恩庆 或 李恩庆 or 马守忠"/>	0/255
说明书： <input type="text" value="例如:计算机 and 应用 或 计算机 或 控制"/>	0/1000	地址： <input type="text" value="例如:辽宁省鞍山市 或 辽宁%鞍山市"/>	0/255
专利权人： <input type="text" value="默认 ▾ 华南农业大学"/>	6/255	主权项： <input type="text" value="例如:%密钥数字认证方法%"/>	0/5000
独权项： <input type="text" value="例如:%密钥数字认证方法%"/>	0/5000	名称,摘要,权利要求书： <input type="text" value="例如:计算机或%计算机 and/or/not 电子"/>	0/1000
专利权状态： <input type="checkbox"/> 有效专利 <input type="checkbox"/> 失效专利 <input type="checkbox"/> 在审专利 <input type="checkbox"/> 专利权届满的专利			
优先权： <input type="text" value="例如:20100210 JP 2010-027963"/>	0/255		

检索

分类导航

专利数据库

收起检索工具面板 收起筛选过滤面板 显示字段 面板设置

检索过滤

筛选项

已选择国家和地区(7934)

- 中国发明公开 6535
- 中国实用新型 1125
- 中国外观设计 274

分类统计

- 申请(专利权)人
- 发明(设计)人
- 分类号
- 主分类号
- 专利状态
- 代理机构
- 代理人
- 申请人类型
- 当前专利权人
- 优先权
- 法律状态
- 关键词
- 运营信息
- 申请年
- 公开年

申请号

0/255

二次检索

过滤检索

重新检索

重置条件

全选本页

全页取消

全部取消

专利分析

检索历史

图文式

筛选过滤:

筛选

清空筛选项

相关性排序 ↓

共 7934 条

10条/页

<

1

2

3

4

5

6

...

794

>

前往

1

页



本篇专利无摘要附图

1、多路定时控制排插 (CN201420746640.2) 实用新型

公开(公告)号: CN204271380U

申请(专利权)人: 华南农业大学珠江学院 华南农业大学

分类号: H01R13/66(20060101) H01R13/70(20060101)

发明(设计)人: 邹恩 霍庆 史嘉笑 黄浩扬 张增根 申培荣 黄水鸿

申请日: 2014.12.03

摘要:

本实用新型给出多路定时控制排插,包括市电插头和多个插座,包括与市电插头连接的公共火线、公共零线和公共地线,每个插座的火线端串联一个继电器开关后接入公共火线,每个插座的零线端接入公共零线,所述继电器开关由驱动电路驱动,驱动



本篇专利无摘要附图

2、一种基于PLC的照明智能控制系统 (CN201520253992.9) 实用新型

公开(公告)号: CN204598395U

申请(专利权)人: 华南农业大学珠江学院 华南农业大学

分类号: H05B37/02(20060101)

发明(设计)人: 邹恩 霍庆 廖伟国 黄水鸿 黄浩扬 张增根 陈海峰 陈盛刚 马奔 李幸 周小华 殷晓 朱明杰 张志鹏

申请日: 2015.04.24

摘要:

本实用新型属于照明控制系统技术领域,具体的说,涉及一种基于PLC的照明智能控制系统,包括上位机、下位机,手动控制开关模块,上位机与所述下位机通过通信电缆连接,手动控制开关模块与下位机的输入端连接,被控制的照明装置与下位

已选择专利(0)

展开

分类统计

申请(专利权)人



<input type="checkbox"/>	华南农业大学	7888
<input type="checkbox"/>	中国烟草总公司广东省公司	63
<input type="checkbox"/>	广西中烟工业有限责任公司	30
<input type="checkbox"/>	肇庆大华农生物药品有限公司	29
<input type="checkbox"/>	仲恺农业工程学院	20
<input type="checkbox"/>	中山大学	18
<input type="checkbox"/>	广东省生物资源应用研究所	18
<input type="checkbox"/>	温氏食品集团股份有限公司	18
<input type="checkbox"/>	广东温氏食品集团股份有限公	17
<input type="checkbox"/>	广东蓝洋科技有限公司	16

[查看更多](#)

发明(设计)人



<input type="checkbox"/>	罗锡文	276
<input type="checkbox"/>	杨洲	248
<input type="checkbox"/>	徐汉虹	206
<input type="checkbox"/>	兰玉彬	204
<input type="checkbox"/>	孙远明	199
<input type="checkbox"/>	洪添胜	192
<input type="checkbox"/>	雷红涛	171
<input type="checkbox"/>	吕恩利	142
<input type="checkbox"/>	沈玉栋	139

申请号

0/255

二次检索

过滤检索

重新检索

[重置条件](#)

全选本页

全页取消

全部取消

专利分析

检索历史

图文式

筛选过滤:

筛选

[清空筛选项](#)

相关性排序

共 7934 条

10条/页

1、多路定时控制排插(CN201420746640.2) 实用新型

公开(公告)号: CN204271380U

申请(专利权)人: 华南农业大学珠江学院 华南农业大学

分类号: H01R13/66(20060101) H01R13/70(20060101)

发明(设计)人: 邹恩 霍庆 史春英 黄浩扬 张增根 申培荣 黄水鸿

申请日: 2014.12.03

摘要:

本实用新型给出多路定时控制排插,包括市电插头和多个插座,包括与市电插头连接的公共火线、公共零线和公共地线,每个插座的火线端串联一个继电器开关后接入

2、一种基于PLC的照明智能控制系统(CN201520253992.9) 实用新型

公开(公告)号: CN204598395U

申请(专利权)人: 华南农业大学珠江学院 华南农业大学

分类号: H05B37/02(20060101)

发明(设计)人: 邹恩 霍庆 史春英 廖伟国 黄水鸿 黄浩扬 张增根 陈海峰 陈盛闻 马奔 李辛 周小华 屈晓 朱明杰 张志鹏

申请日: 2015.04.24

摘要:

感谢聆听

